

**POZOR!**

Pomembne informacije. Pred uporabo izdelka jih natančno preberite.

- Izdelek uporabljajte samo za predvideni namen.
  - Izdelek sestavite le v skladu s priloženimi navodili.
  - Izdelek se lahko prevrne in povzroči hude telesne poškodbe. Izdelek pritrdite na zid. Za pritrditev na zid uporabite pritrdilne elemente, ki so primerni za domači zidni material. Če dvomite o vrsti pritrdilnih elementov, primernih za zidni material, se obrnite na strokovnjaka ali specializirano trgovino.
  - Pri uporabi vrat in predalov ne uporabljajte pretirane sile.
  - Priporočljivo je, da popravilo preoblikovalnih mehanizmov zaupate usposobljenim strokovnjakom.
  - Pri ravnanju s steklenimi deli bodite previdni. Izogibajte se udarnim obremenitvam.
- Zaradi poškodovanih robov in prask na površini lahko steklo nenadoma počni in (ali) se razbije.

**Delovne zahteve in varnostni ukrepi za pohištvo**

Obdobje, v katerem pohištvo ohrani svoj videz in uporabnost, je v veliki meri odvisno od načina skladiščenja in uporabe. Upoštevajte preproste nasvete, da bo vaše pohištvo v najboljšem stanju.

**Svetloba**

Pohištva ne izpostavljajte neposredni sončni svetlobi. Dolgotrajna neposredna izpostavljenost sončni svetlobi lahko povzroči spremembe barve na nekaterih območjih v primerjavi z ostalimi deli predmeta, ki so bili manj izpostavljeni.

**Temperatura**

Ekstremne temperature in nenadne temperaturne spremembe lahko resno poškodujejo pohištvo ali njegove dele. Pohištva ne postavljajte bližje kot en meter od virov toplote in/ali grelnih naprav. Priporočena temperatura okolja za shranjevanje in delovanje je od +10 do +25 °C. Na pohištvo ne odlagajte vročih predmetov (likalnikov, posode z vrelo vodo itd.) in ga ne izpostavljajte toplotnemu sevanju (svetloba močnih svetilk, mikrovalovnih oddajnikov itd.) za daljše časovno obdobje.

**Vlaga**

Priporočena relativna vlažnost v prostorih s pohištvom je 60-70 %. Izogibajte se dolgotrajnim obdobjem ekstremne vlažnosti in/ali suhosti, še bolj pa njihovemu občasnemu spreminjanju. Takšni pogoji lahko sčasoma vplivajo na celovitost vašega pohištva in njegovih delov. Če opazite takšne razmere, je priporočljivo pogosto prezračevati prostor in, če je mogoče, uporabiti razvlaževalnike/izsuševalnike zraka, da normalizirate raven vlažnosti. Pohištva ne postavljajte v bližino vlažnih ali mokrih sten ali predmetov.

**Agresivni in abrazivni izdelki**

V bližini pohištva ne uporabljajte agresivnih tekočin (kislina, lugov, topil itd.) ali izdelkov, ki vsebujejo takšne tekočine in njihove hlape. Takšne snovi in njihove spojine so kemično aktivne in interakcija z njimi lahko povzroči negativne posledice za vas in vašo lastnino. Tudi nekatera pralna ali čistilna sredstva vsebujejo visoke koncentracije agresivnih kemikalij in/ali abrazivnih snovi. Uporaba takšnih detergentov ali čistil ni dovoljena.

**Vonj**

Novo pohištvo ima lahko naraven vonj po materialih, iz katerih je izdelano. Vonj se lahko ohrani 3 tedne od datuma montaže. Za zmanjšanje intenzivnosti takega vonja je priporočljivo:

- pri oblaženem pohištvu sesajte in prezračite prostor.
- za pohištvo v omarici obrišite predmet s krpo, namočeno v blago čistilno sredstvo, obrišite s čisto suho krpo in prezračite prostor ter predhodno odprite vsa vrata in predale pohištva. Ponovite 3-4-krat na dan.

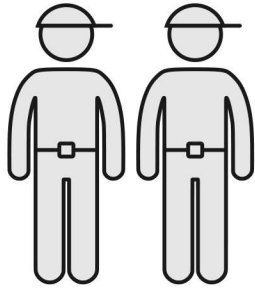
**Vzdrževanje**

Površine pohištva naj bodo vedno popolnoma suhe. Po potrebi obrišite površine pohištva s suho mehko krpo (flanelo, krpo, klobučevino itd.). Priporočljivo je, da pohištvo očistite čim prej, ko se umaže. Če umazanije ne odstranite takoj, lahko ostanejo madeži ali se poškoduje premaz pohištva ali njegovih delov. Za trajno onesnaženje je priporočljivo uporabiti posebna čistila. Pozorno preberite navodila za uporabo čistil: izdelek mora biti namenjen materialom, iz katerih je izdelano pohištvo. Ne uporabljajte detergentov, ki vsebujejo abrazivna sredstva. Ne uporabljajte sode bikarbone, pralnih praškov in drugih čistil, ki niso namenjena pohištvu. Površine pohištva očistite s posebnimi čistilnimi sredstvi.

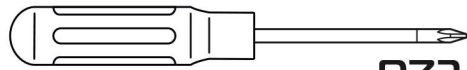
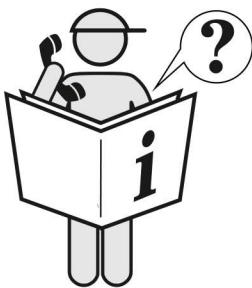
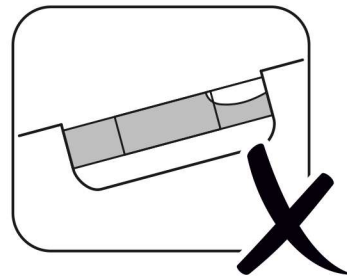
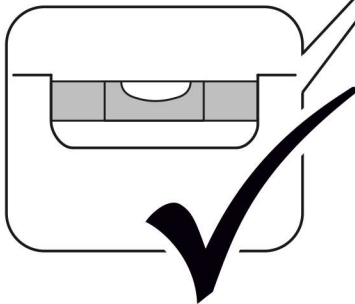
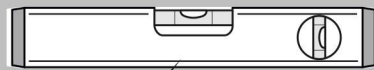
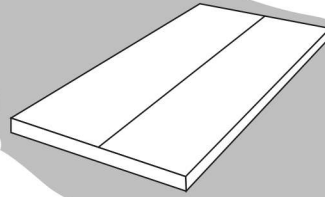
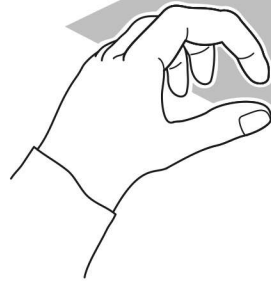
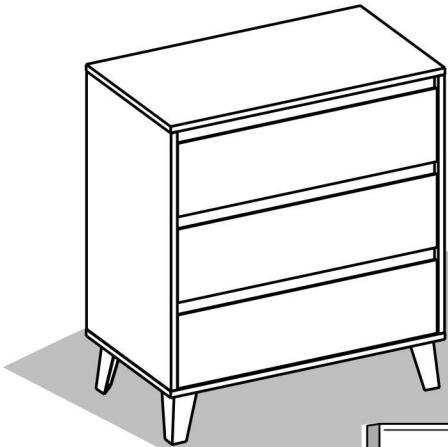
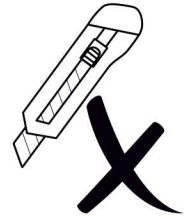
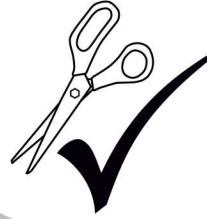
Za odstranjevanje prahu z mehkih delov pohištva uporabite sesalnik s posebnimi šobami za čiščenje pohištva. Na pohištvo ne postavljajte ali premikajte predmetov z ostrimi robovi, robovi in/ali štrlečimi ostrimi deli.

**Navodila**

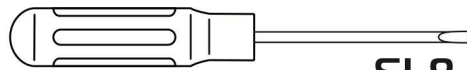
Obremenitev pohištva in njegovih delov (police, predali, sedeži itd.) ne sme presegati obremenitve, ki jo je določil proizvajalec standardov, določenih v smernicah za sestavljanje. Na pohištvu ni priporočljivo stati, skakati ali ga izpostavljati visokim dinamičnim obremenitvam. Občasno preverite tesnost navojnih povezav pritrdilnih preoblikovalnih mehanizmov in jih po potrebi zategnite. Če mehanizmi za preoblikovanje začnejo škripati, jih namažite s posebnim mazivom. Pri uporabi preoblikovalnih mehanizmov dosledno upoštevajte te smernice, izogibajte se prevelikim naporom, trzljajem in deformacijam elementov mehanizma.



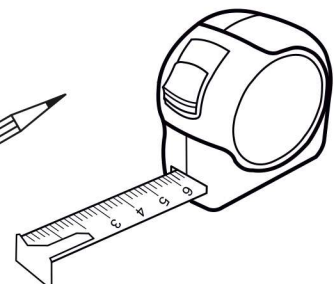
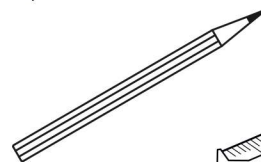
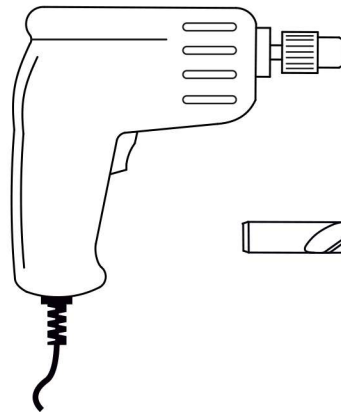
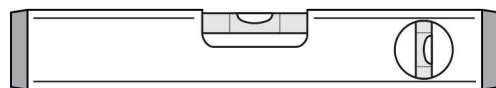
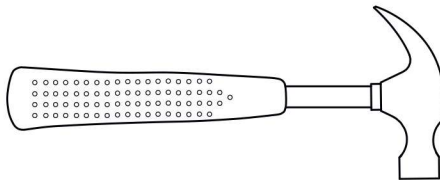
90 min

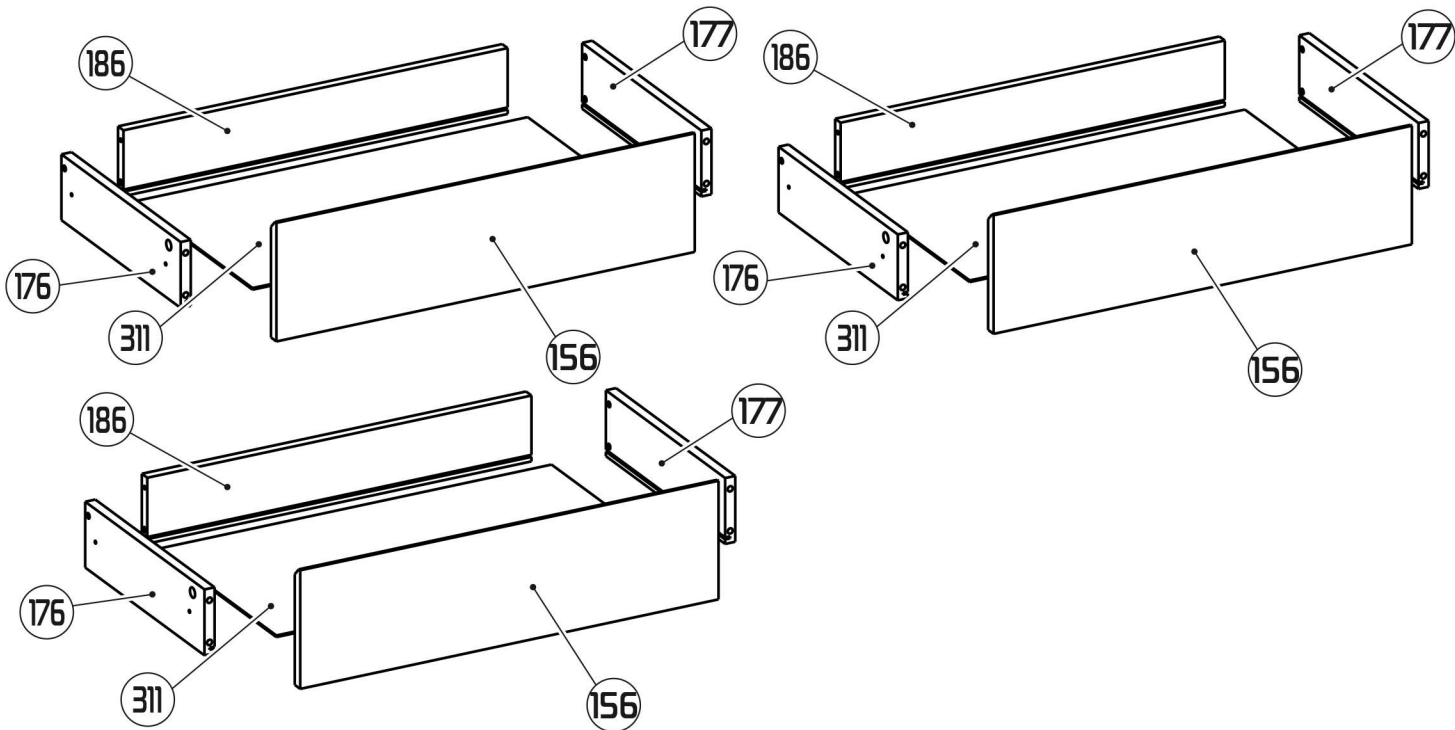
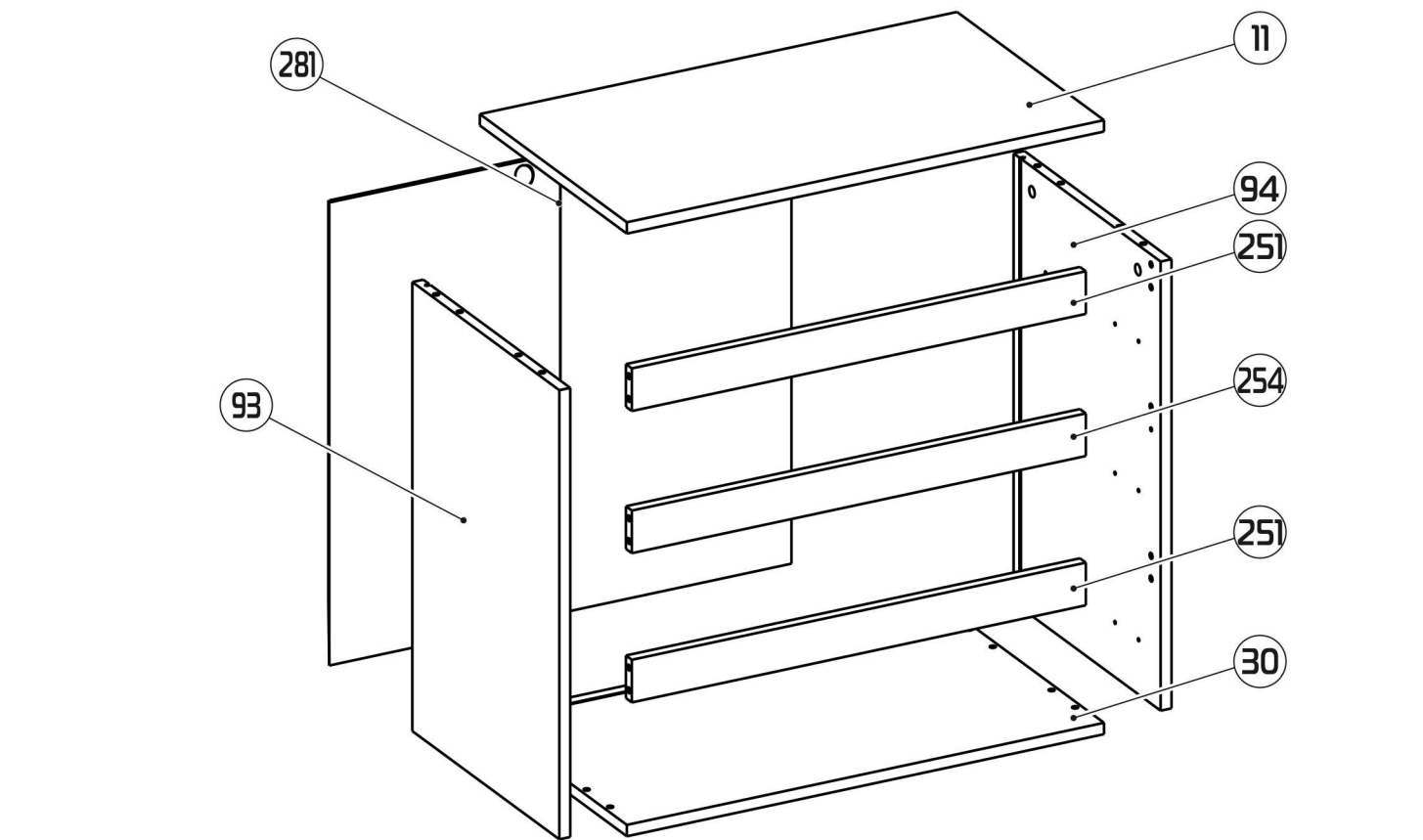


PZ2



SL8





① 11 700x389x16 (x1)

③ 30 700x389x16 (x1)

⑨ 93 632x388x16 (x1)

⑨ 94 632x388x16 (x1)

⑤ 156 662x180x16 (x3)

⑦ 176 350x100x16 (x3)

⑦ 177 350x100x16 (x3)

⑧ 186 608x100x16 (x3)

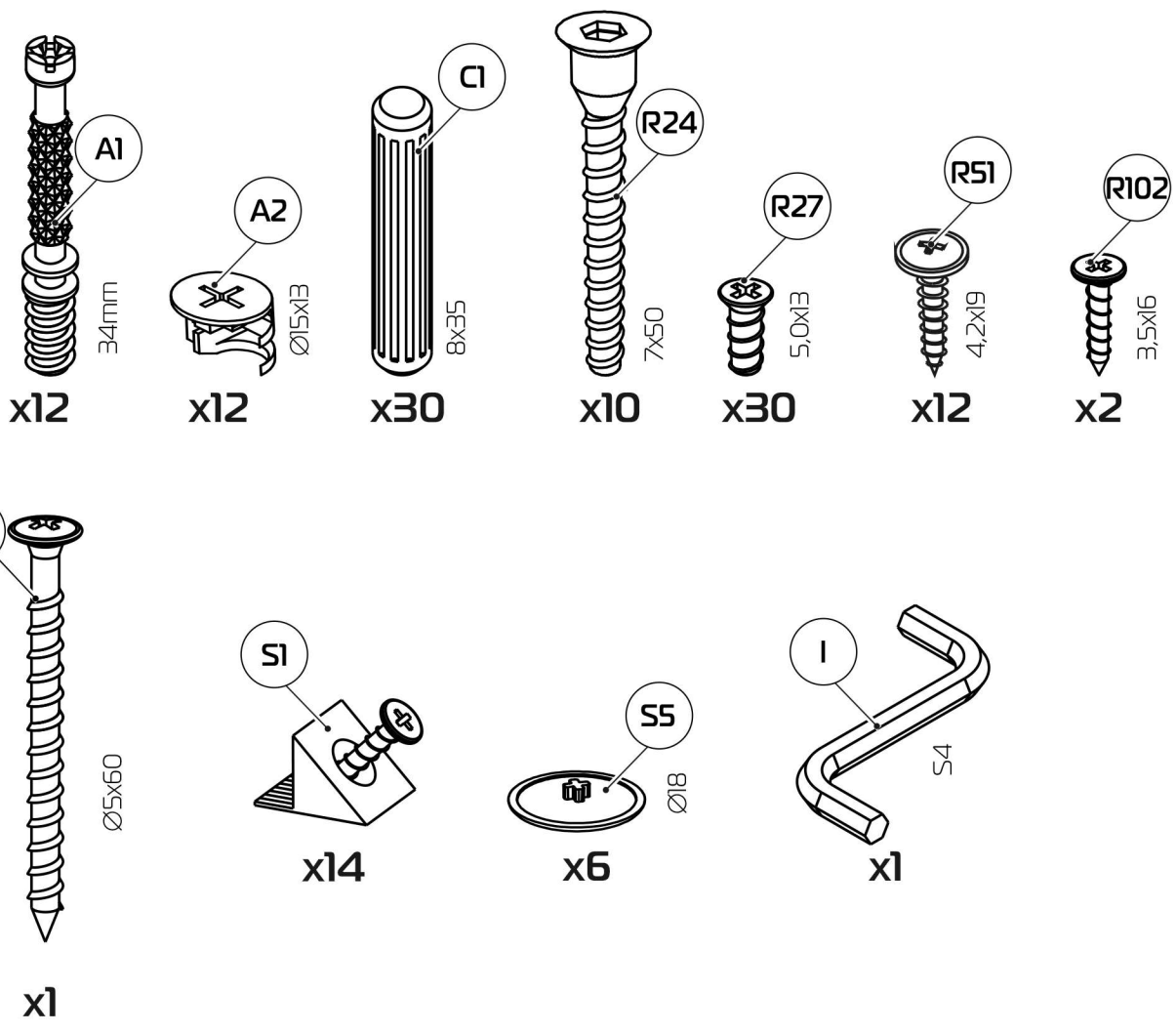
⑤ 251 666x60x16 (x2)

⑤ 254 666x60x16 (x1)

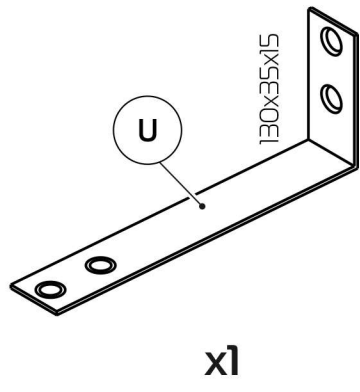
⑤ 281 644x678x2,5 (x1)

⑤ 311 622x346x2,5 (x3)

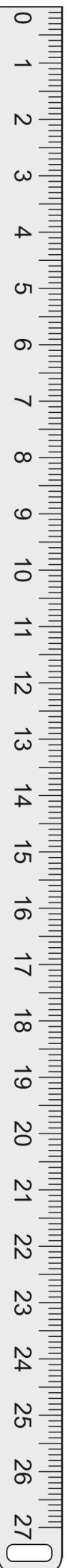
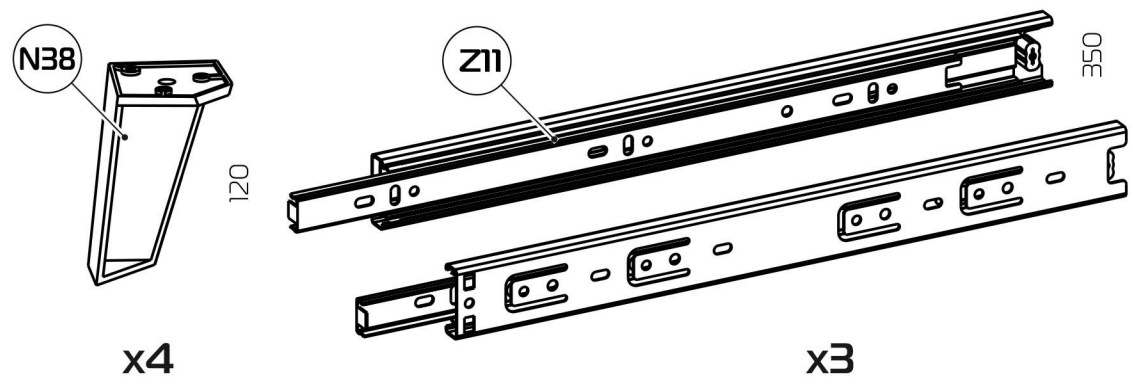
1:1



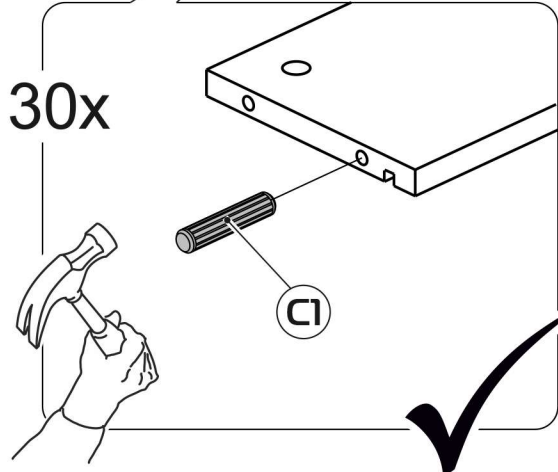
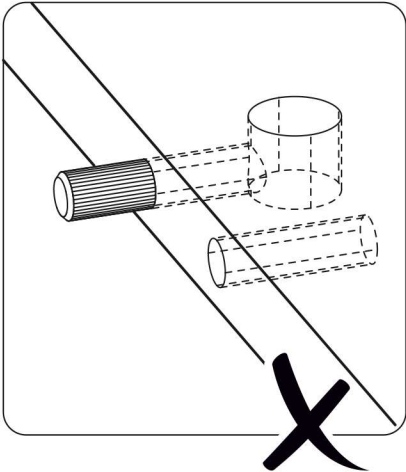
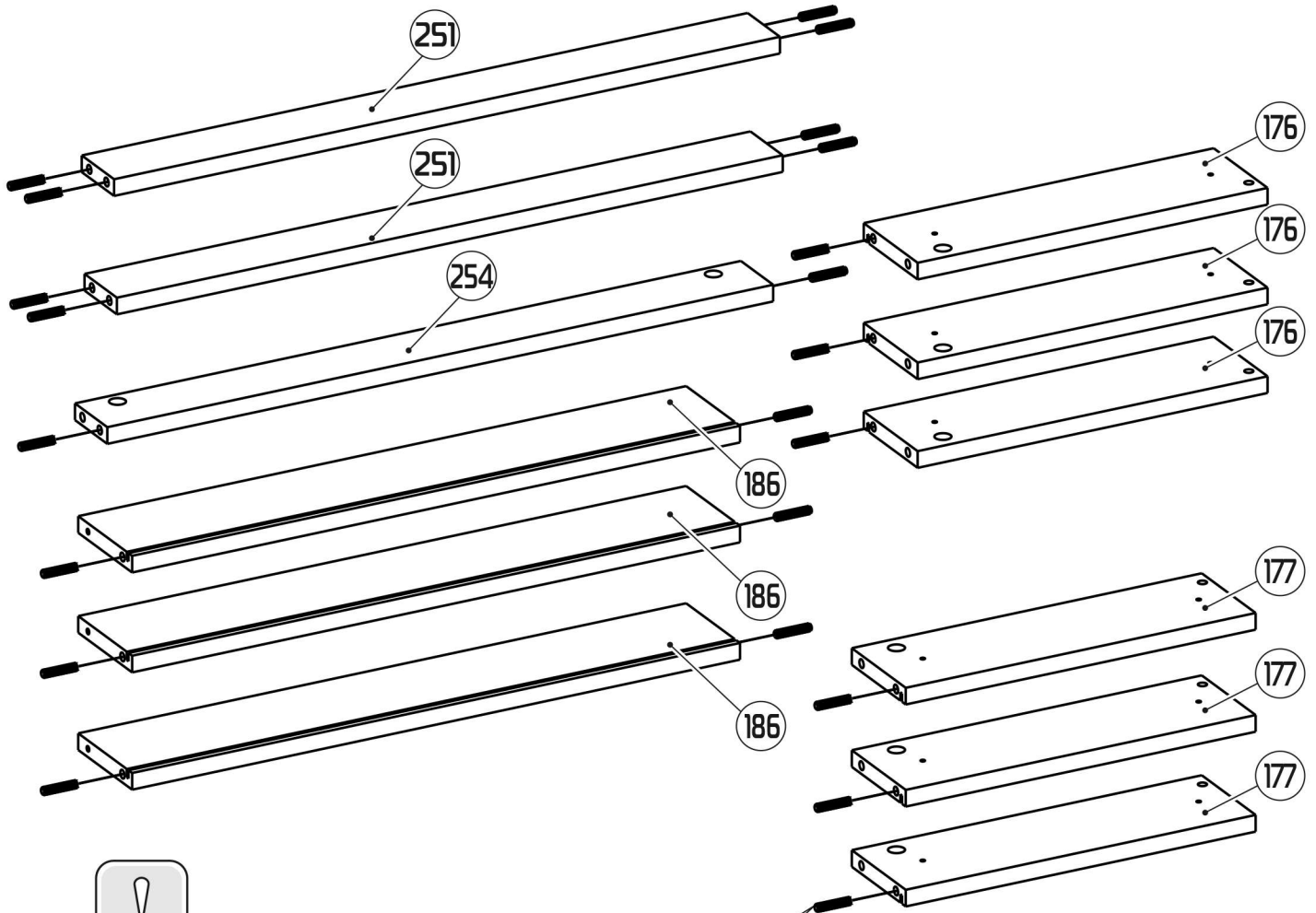
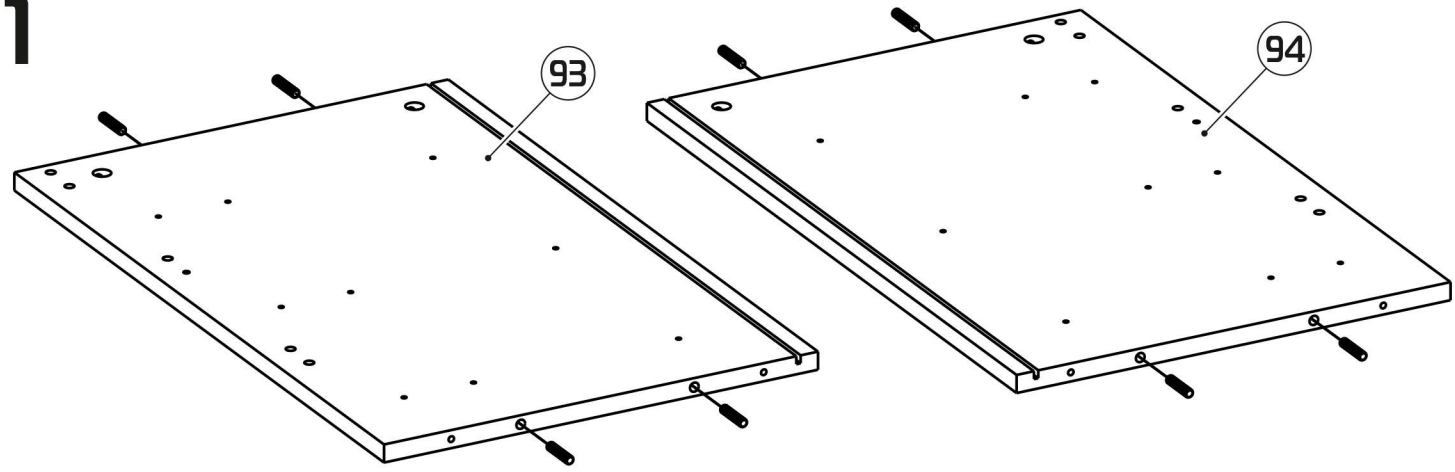
1:2



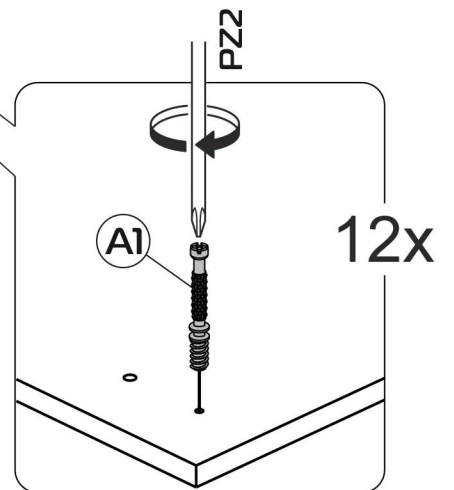
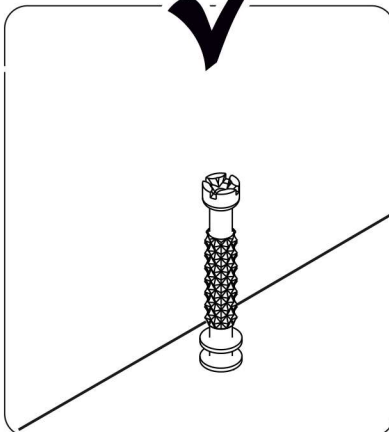
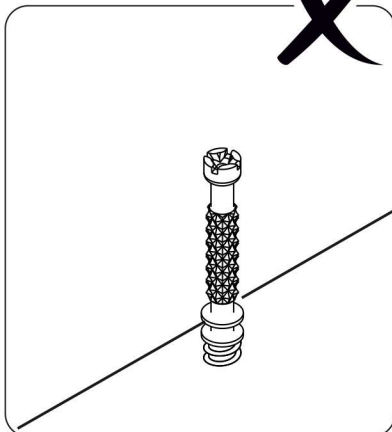
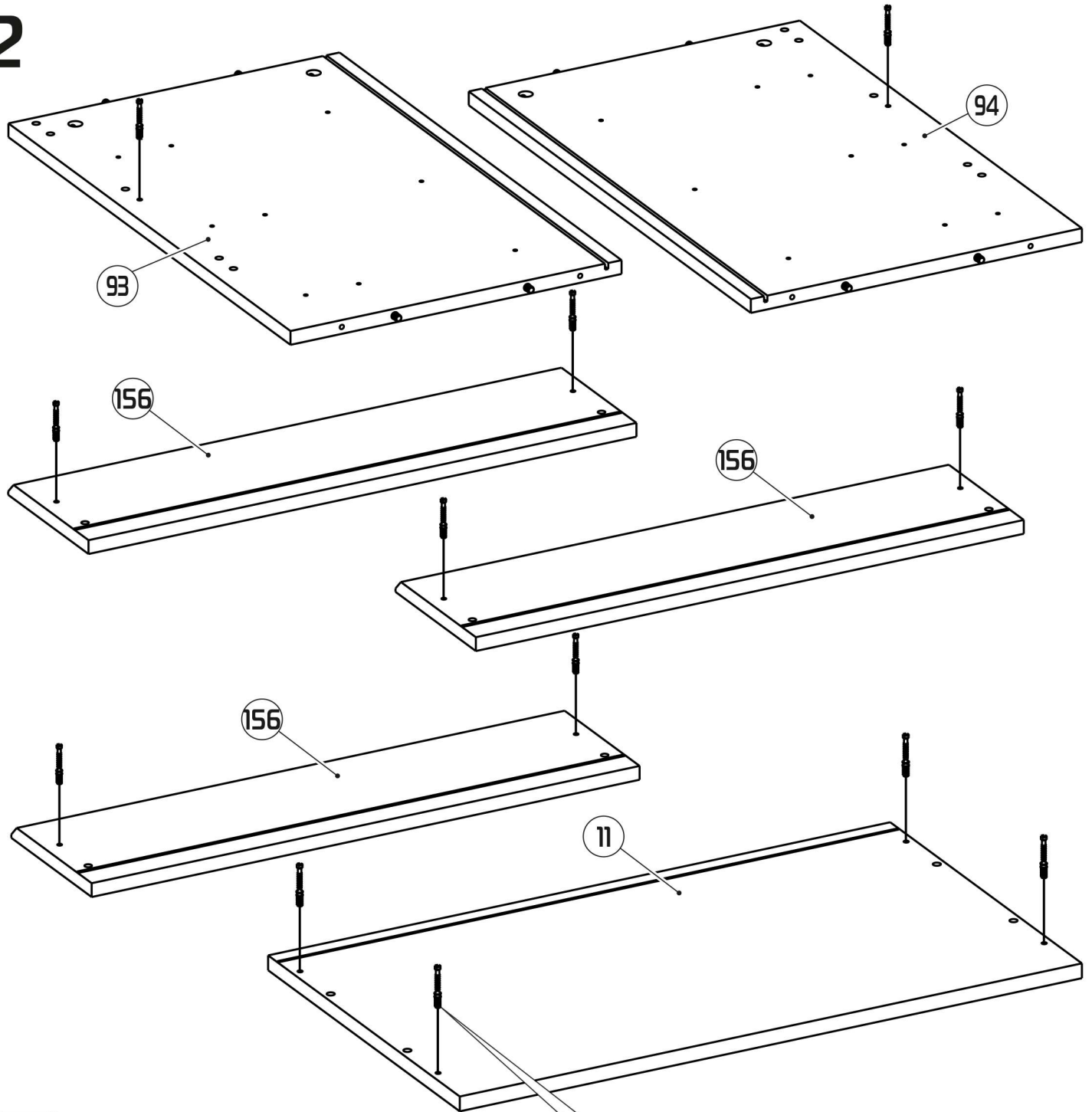
1:4



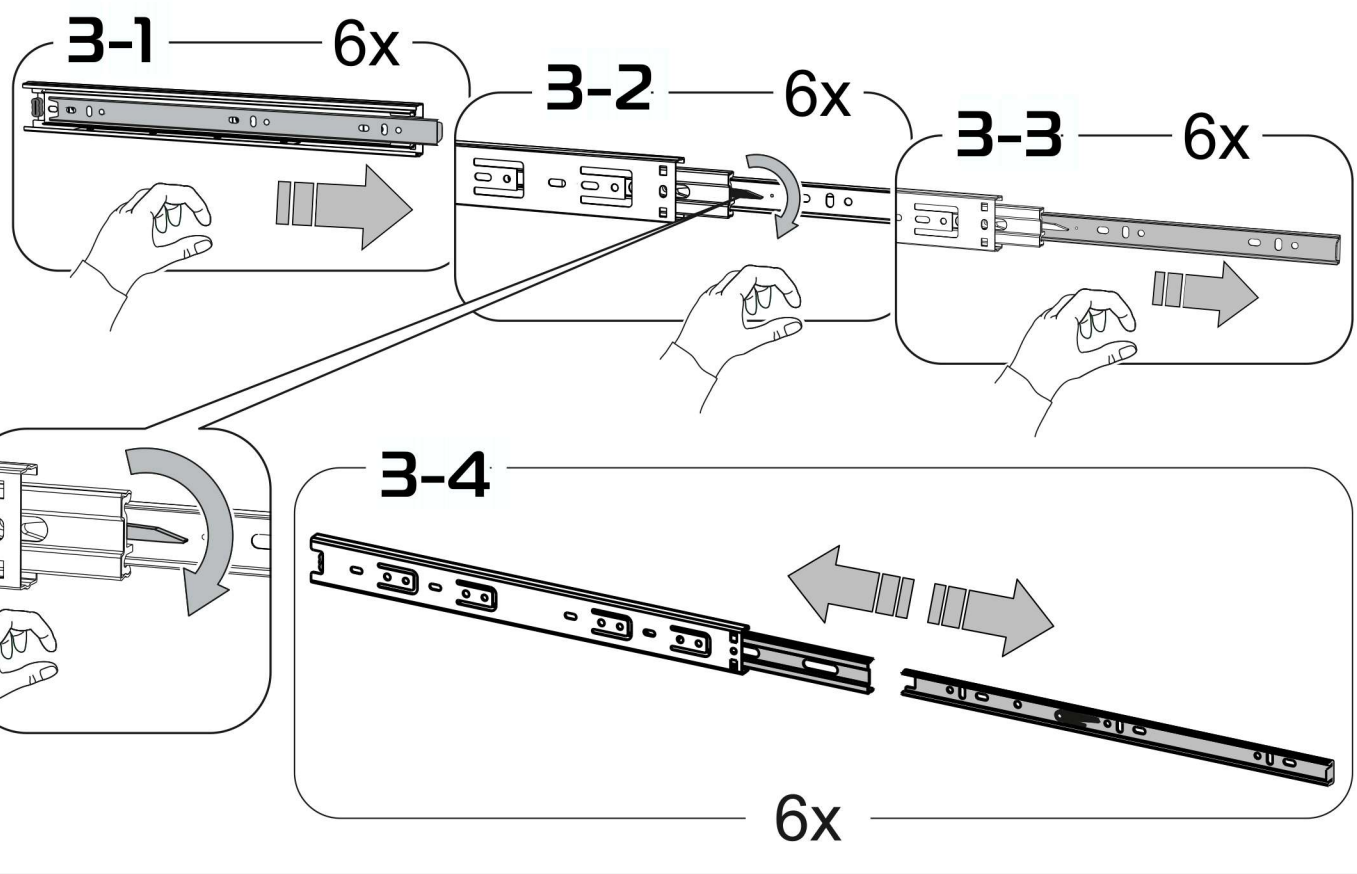
1



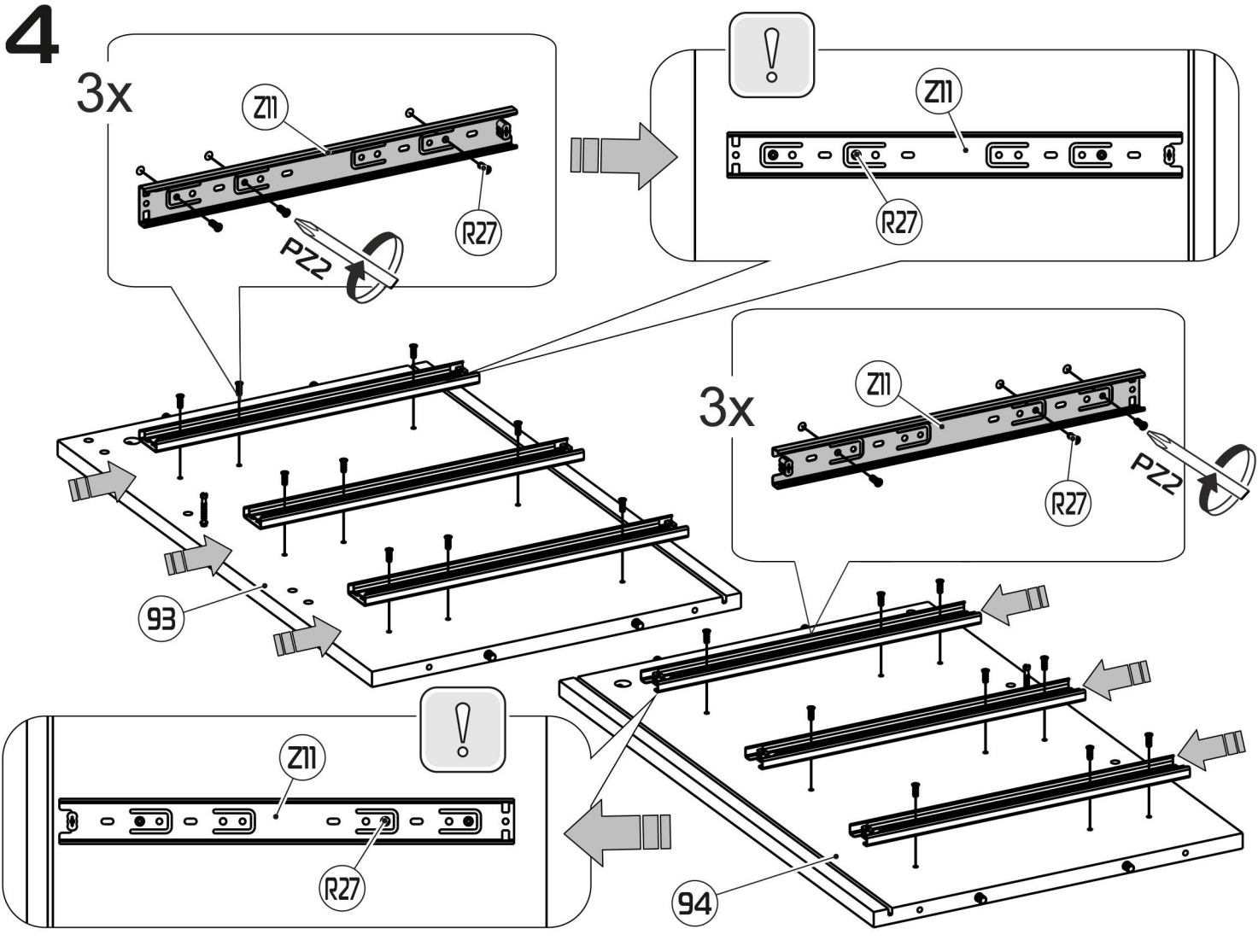
2



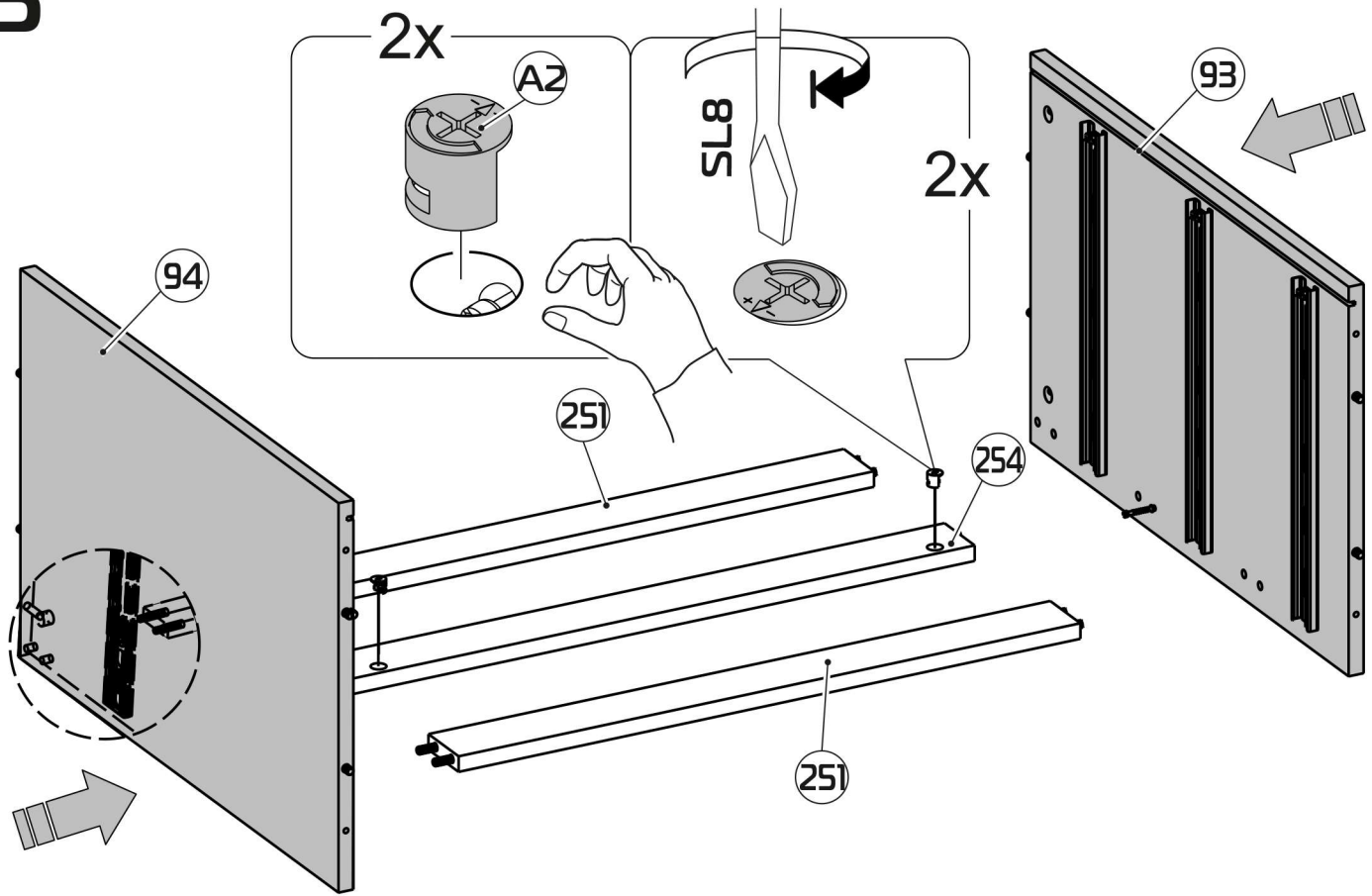
**3**



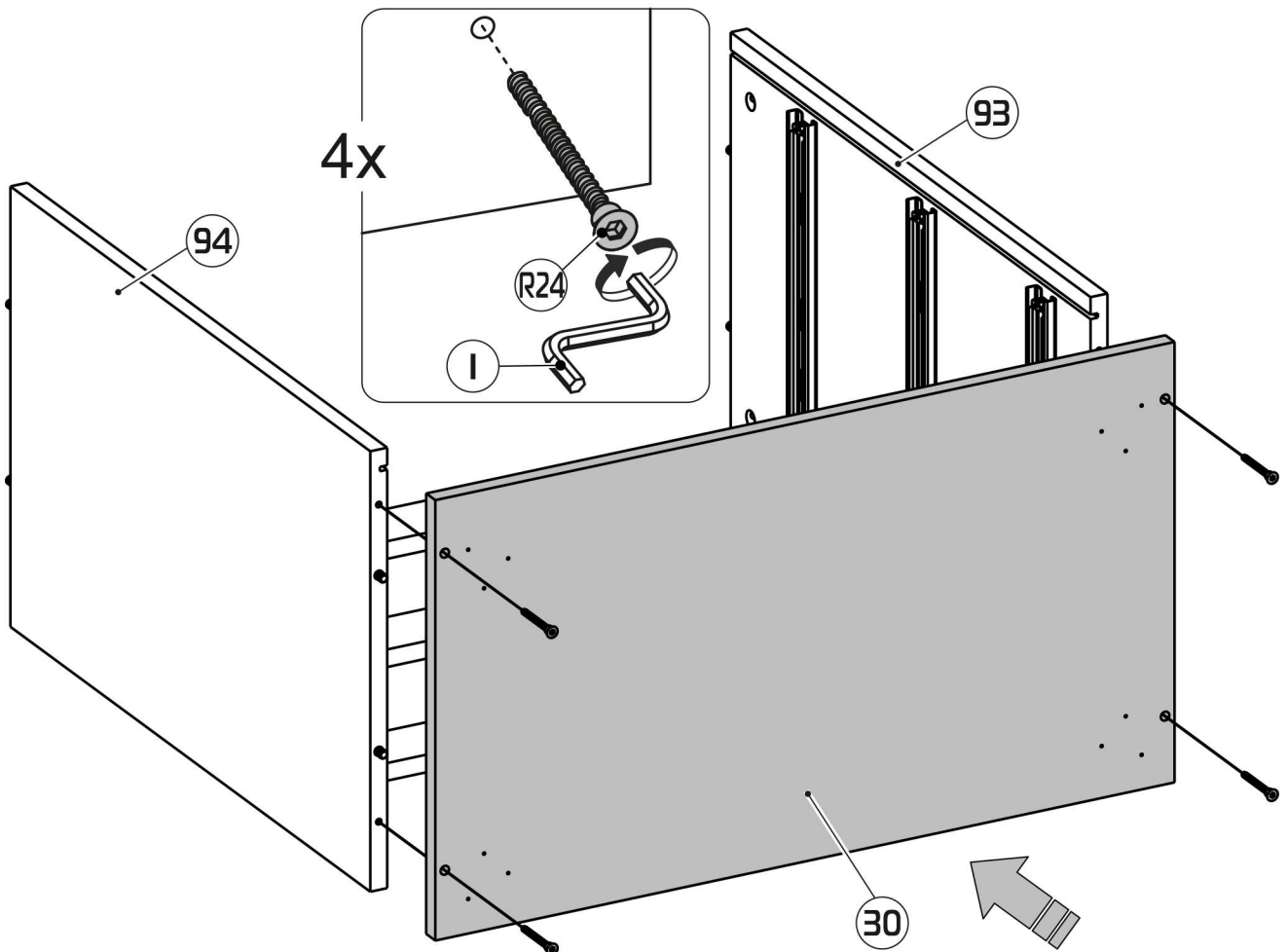
**4**



5

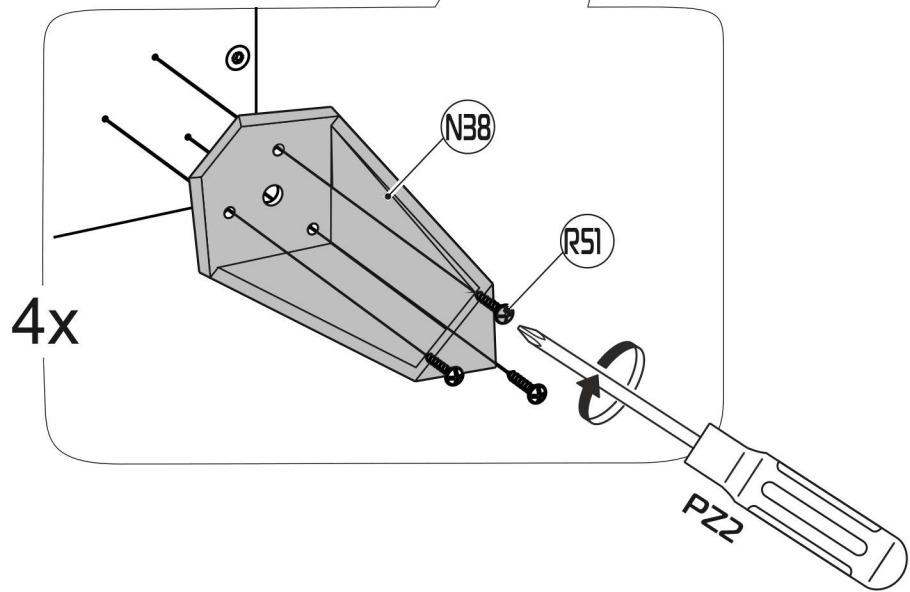
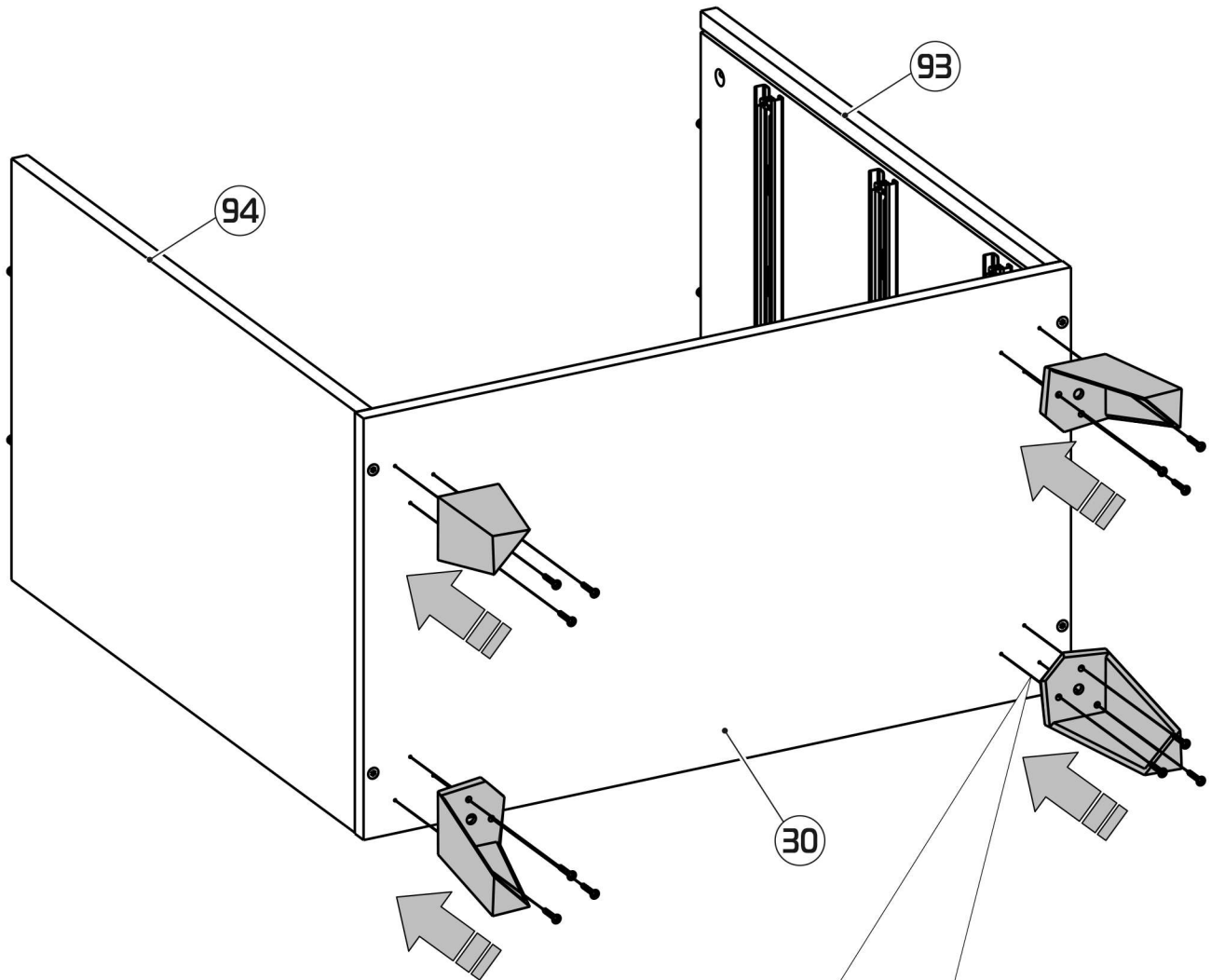


6

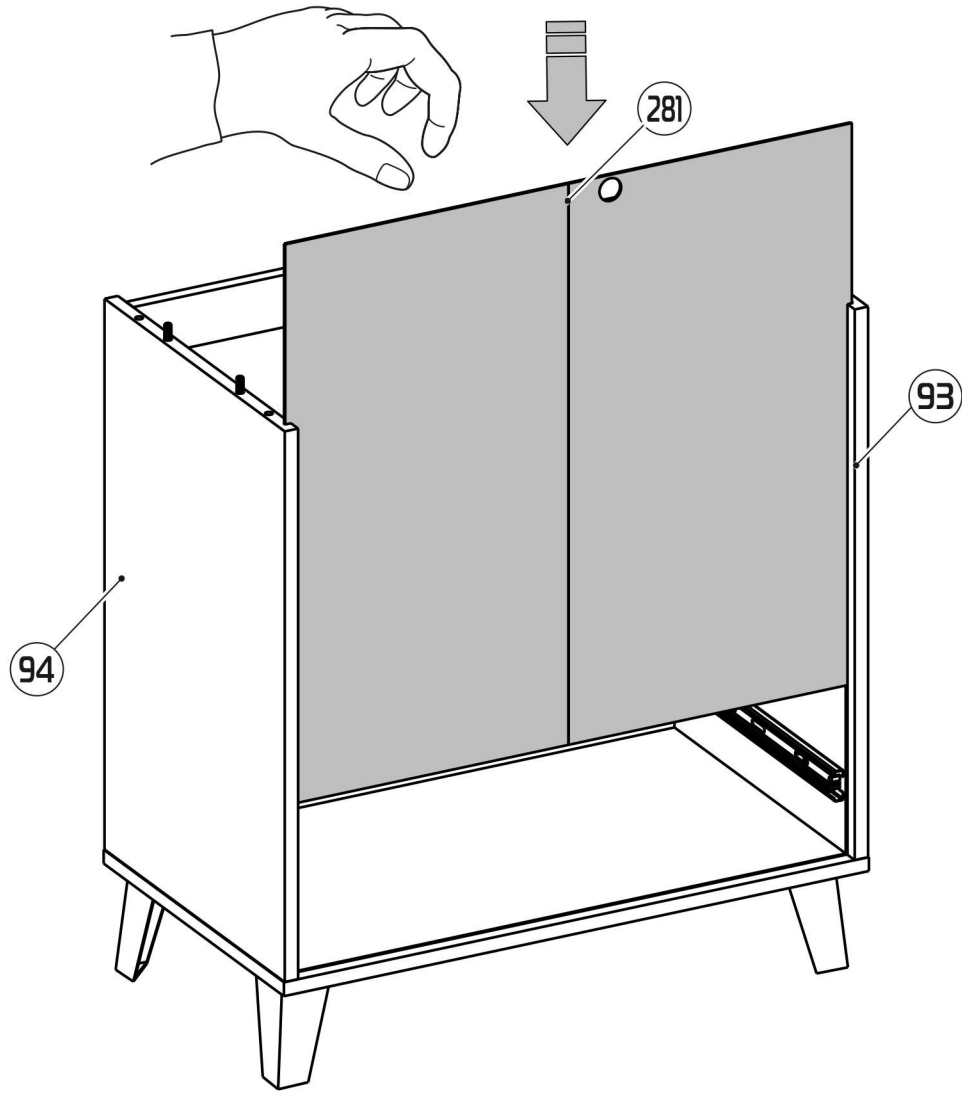




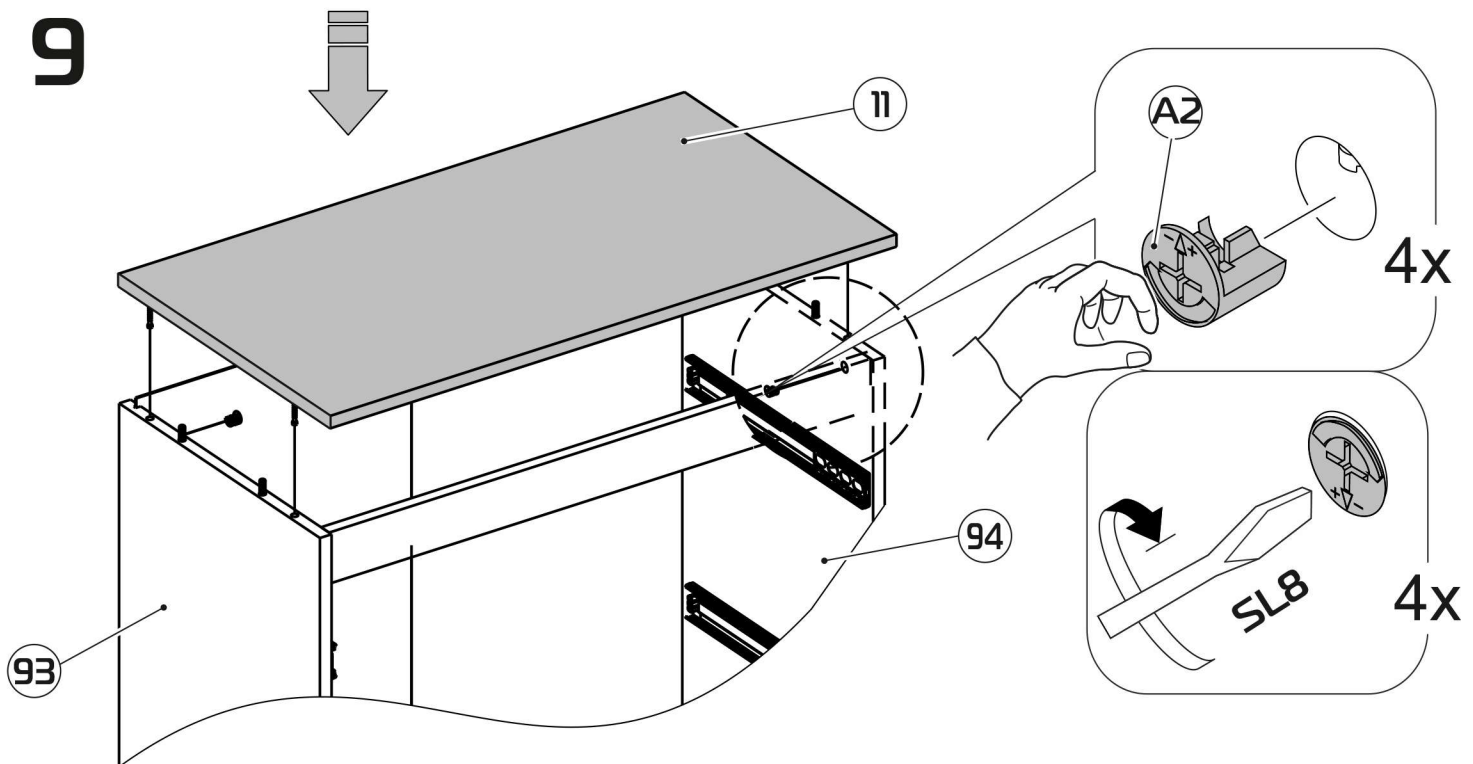
7



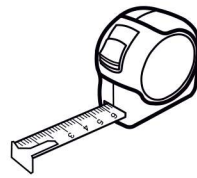
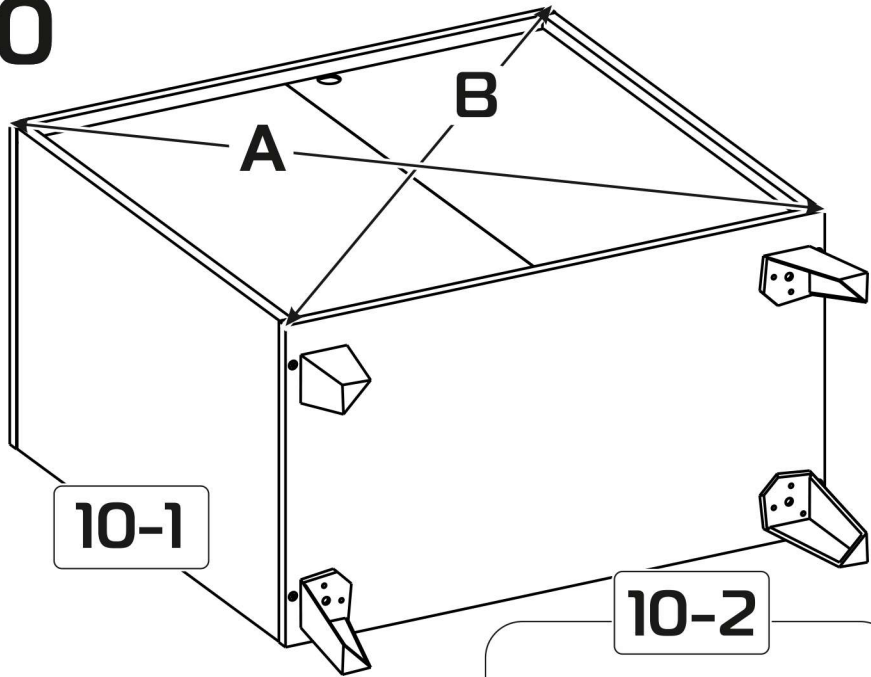
8



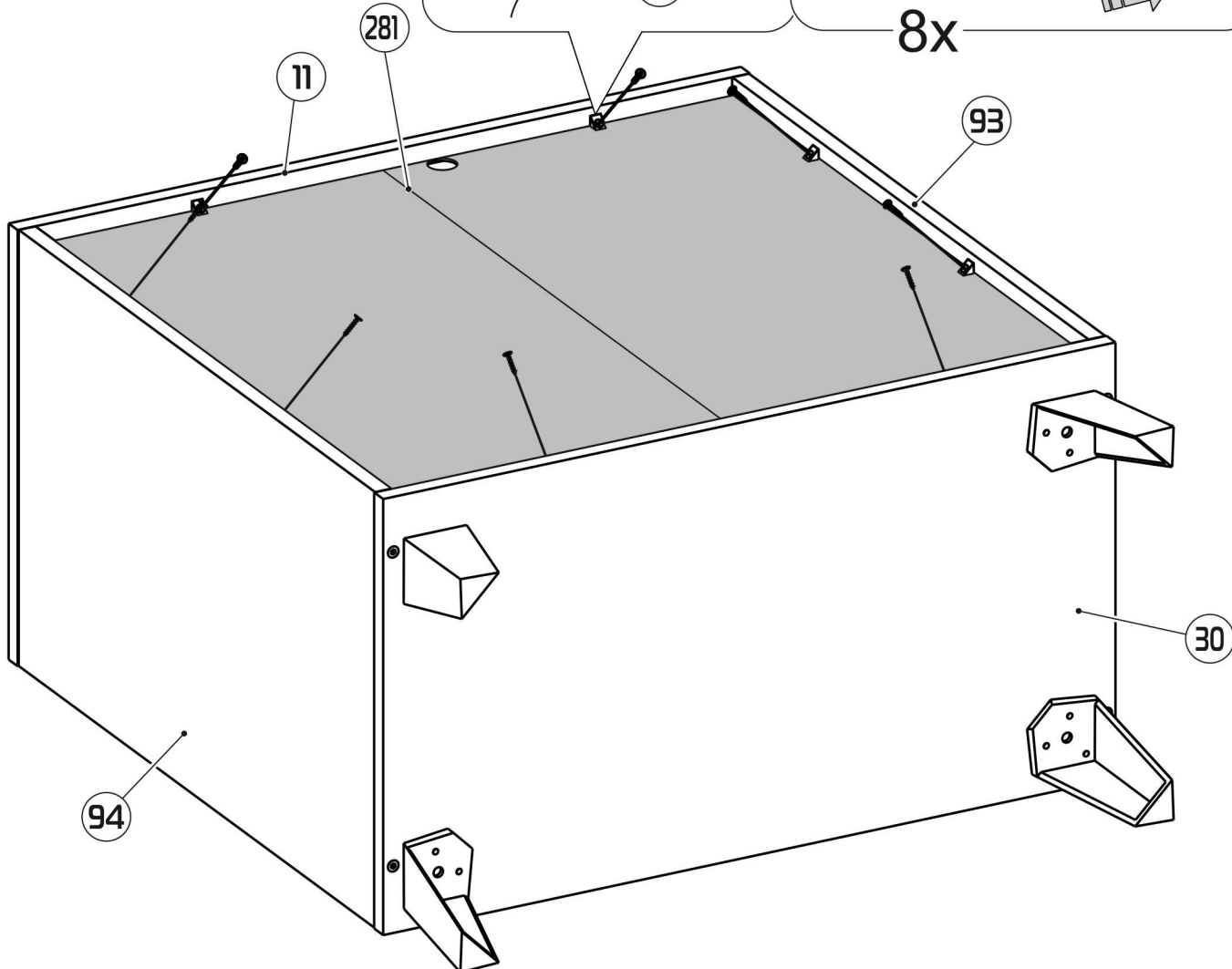
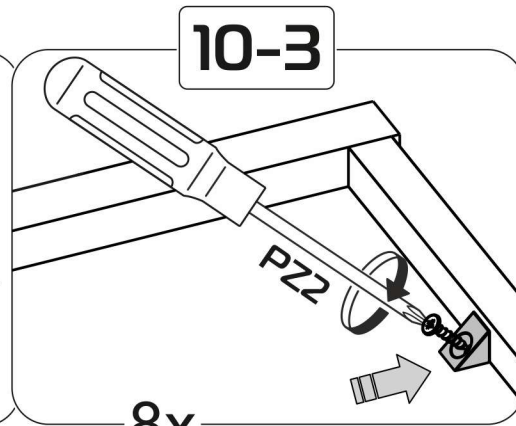
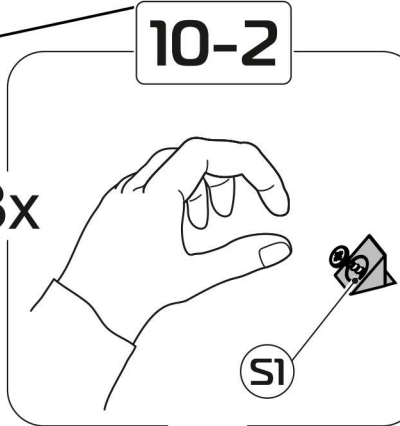
9



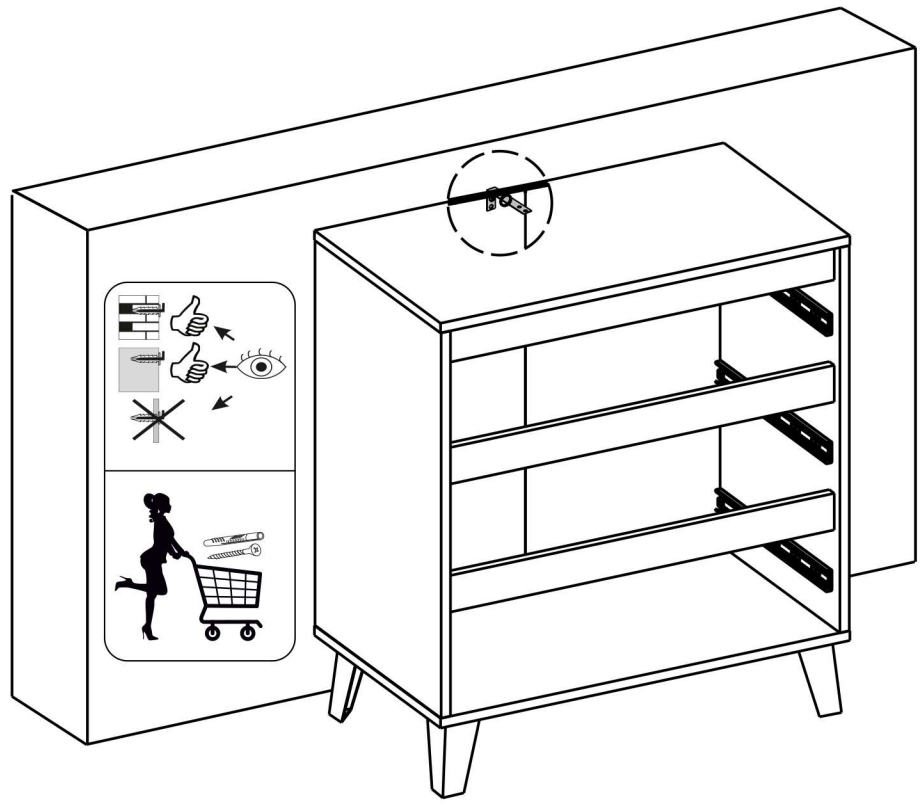
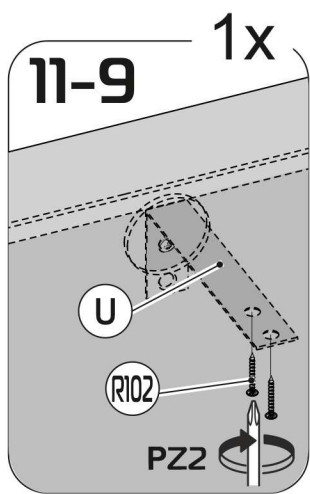
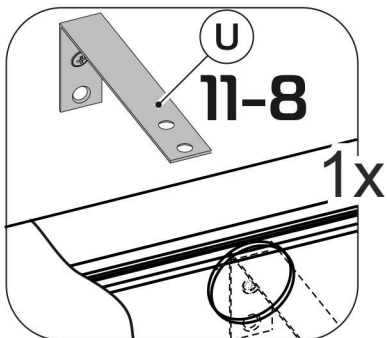
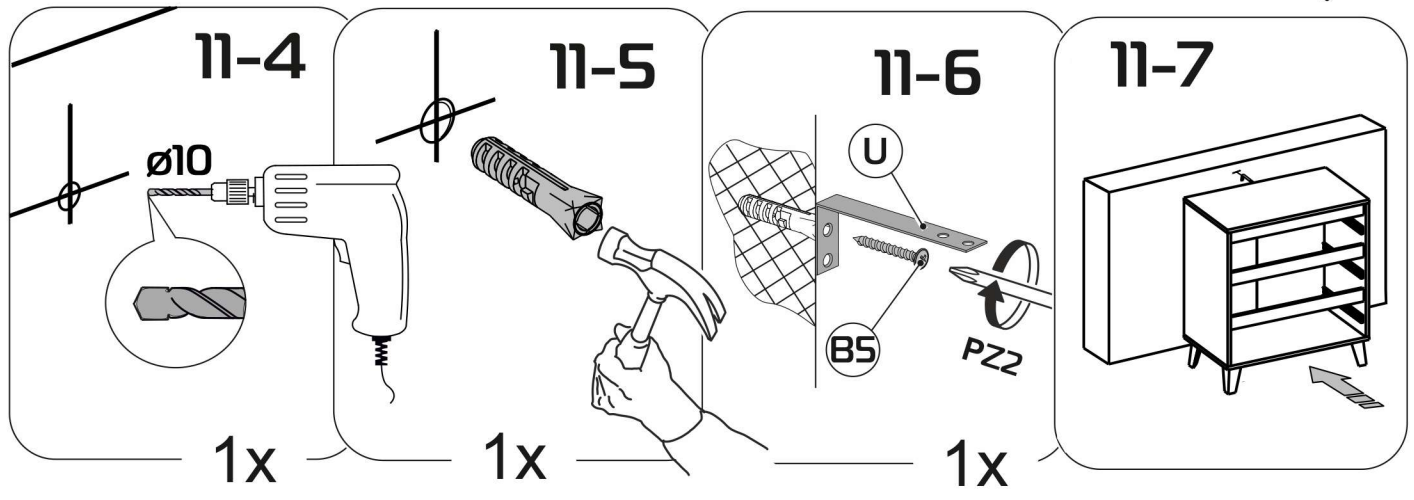
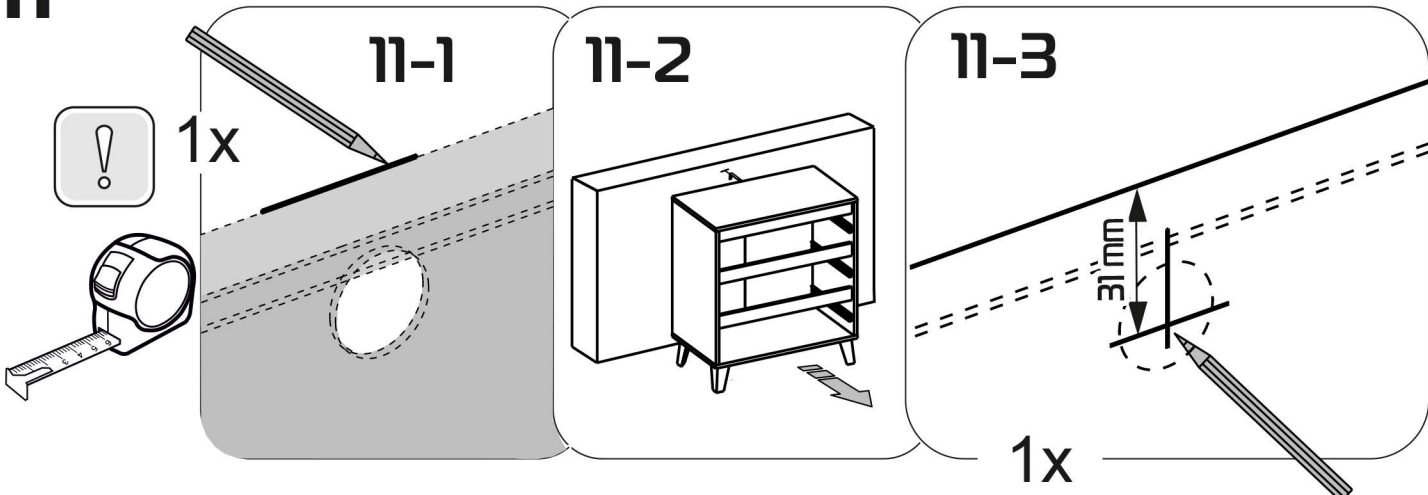
# 10



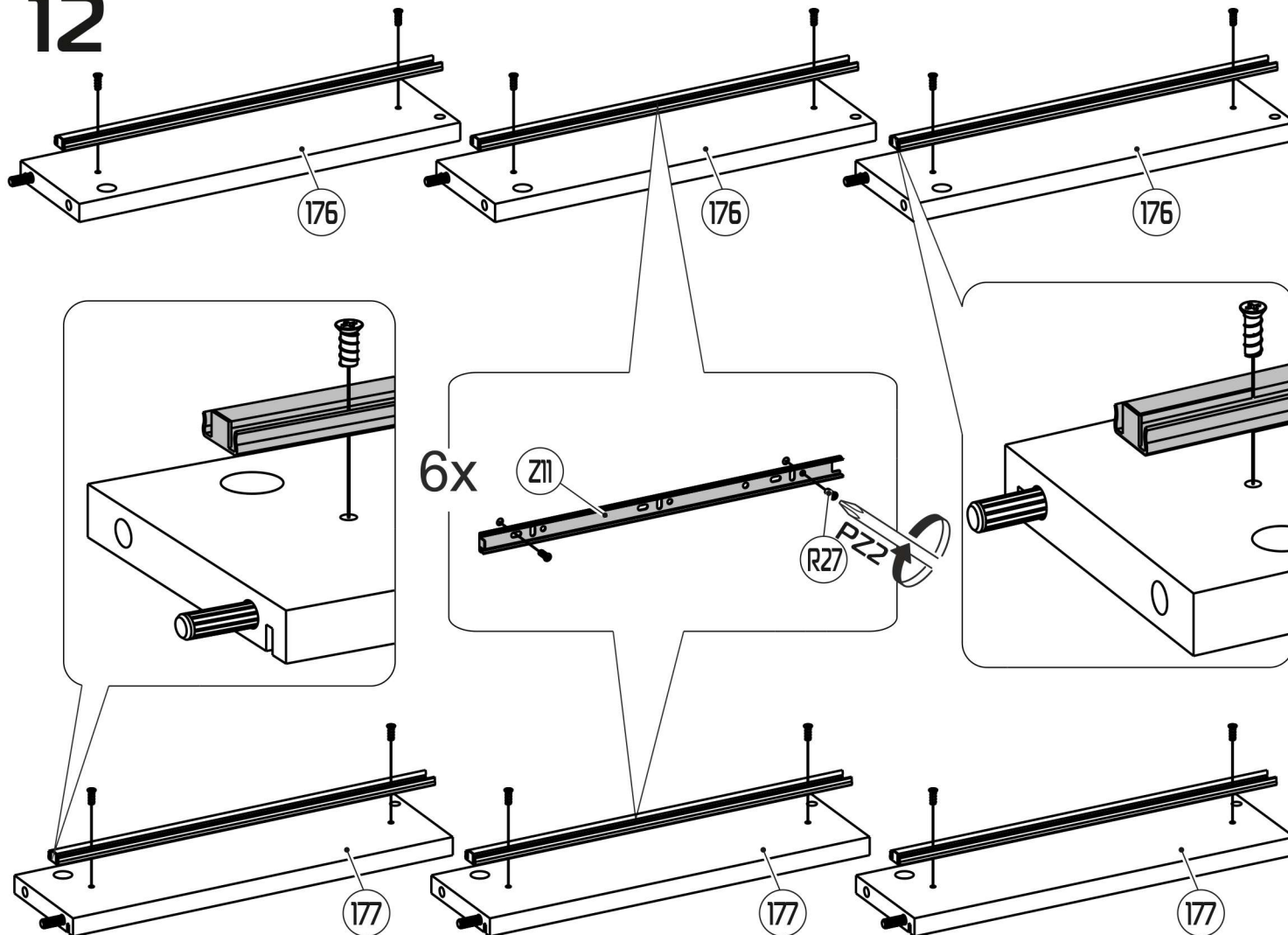
**A=B**



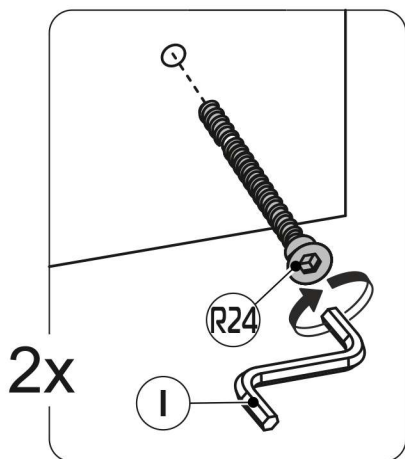
# 11



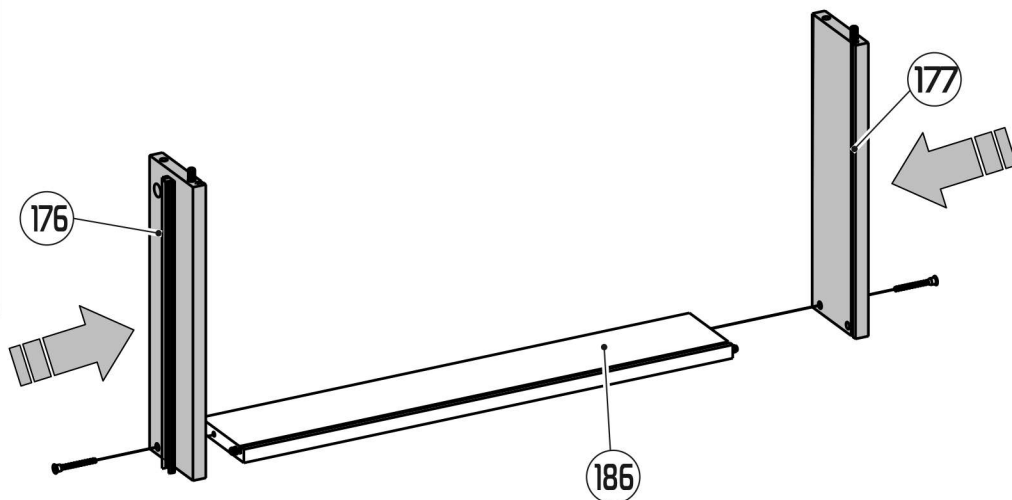
12



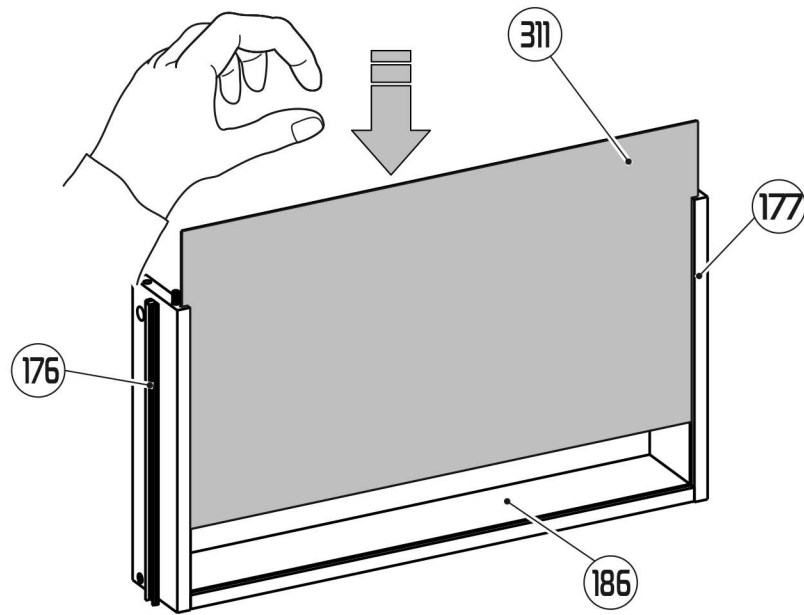
13



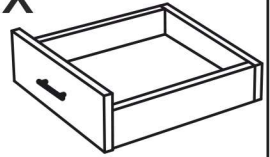
3x



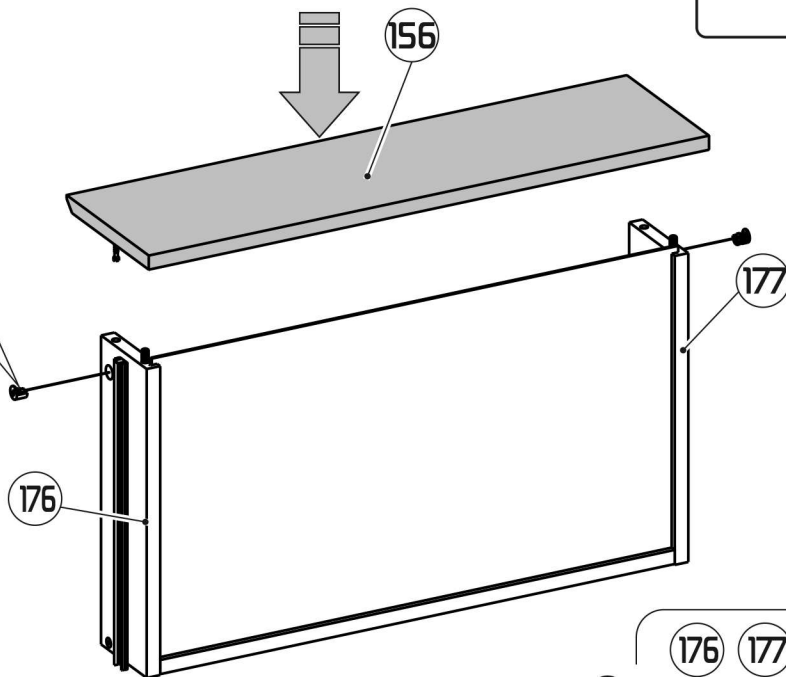
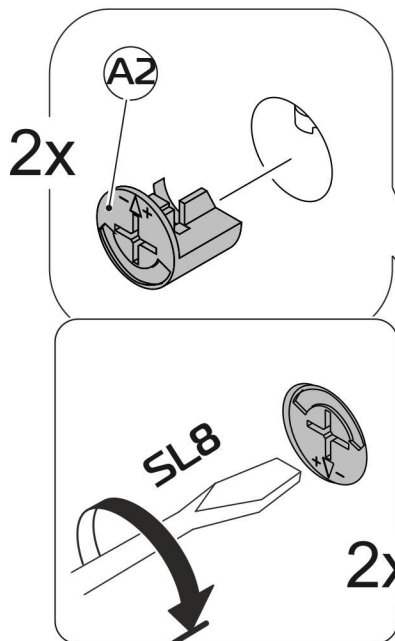
# 14



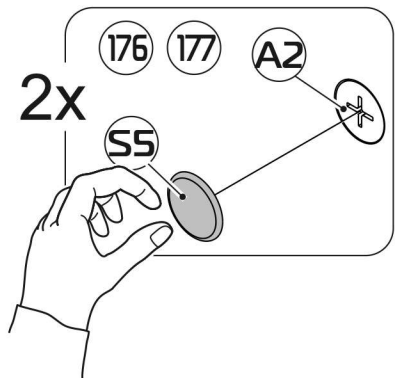
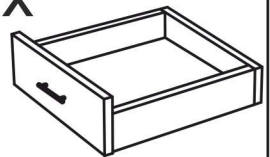
3x



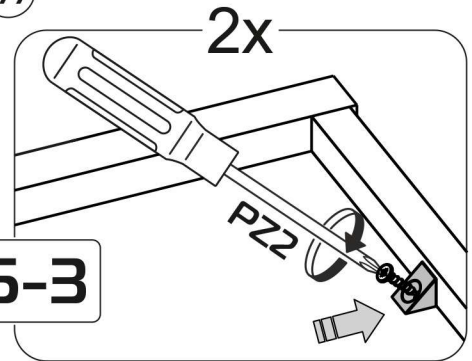
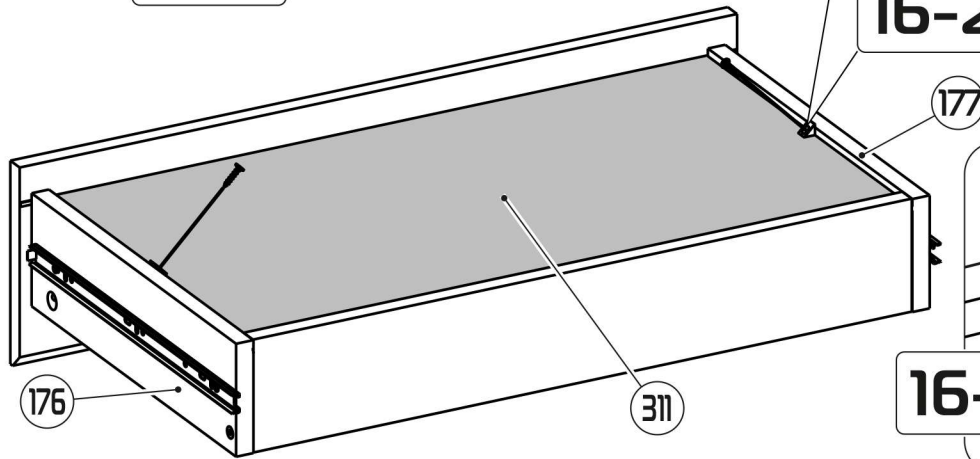
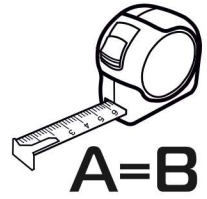
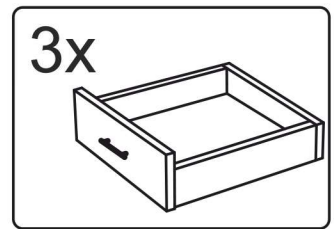
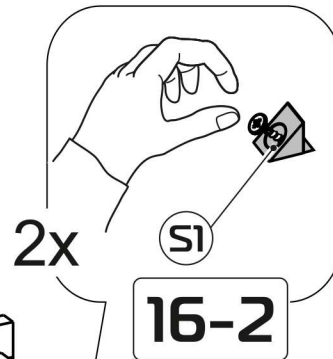
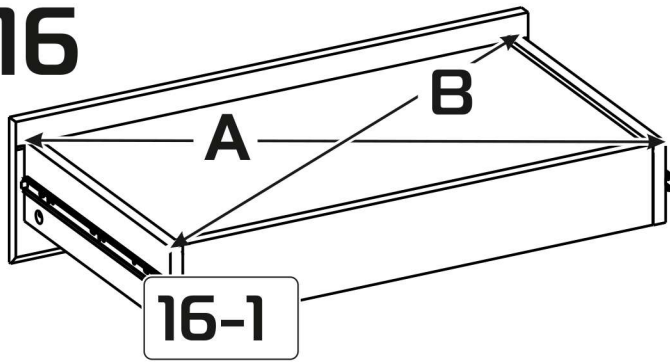
# 15



3x



# 16



# 17

